

Planta Baixa

Panel: QDC

Localização: MED Alimentação: 127/220V Bifásico (2F+N+T)
 Alimento por: Embutido
 Montagem: Embutido
 Notas:

Circuito	Descrição	Tensão (V)	Esquema	Potência Total (VA)	FP	Potência Total (W)	Corrente Nominal (A)	FCA	FCT	Ib: Corrente de Projeto Corrigida (A)	In: Disjuntor (A)	Tipo de Instalação	Condutor Pré-Dimensionado (Seção e Capacidade de condução de corrente)	Seção do Condutor Adotado (mm²)	L Aprox. (m)	L Considerado (m)	Queda de Tensão (%)	A	B	
1	ILUMINAÇÃO 1	127,00	FNT	1200 VA	1	1200 W	9,45 A	0,54	1	17,50 A	20,0 A	[Cu]PVC/750V/70°-Un-B1-2Cc	1-#2,5(24A), 1-#2,5(24A), 1-#2,5	10	20,98	25	1,23	1200 VA	1200 VA	
2	ILUMINAÇÃO 2	127,00	FNT	1200 VA	1	1200 W	9,45 A	0,57	1	16,58 A	20,0 A	[Cu]PVC/750V/70°-Un-B1-2Cc	1-#2,5(24A), 1-#2,5(24A), 1-#2,5	6	18,13	20	1,55			
3	CHUVEIRO SUITE	220,00	FFT	4400 VA	1	4400 W	20,0 A	0,57	1	35,09 A	40,0 A	[Cu]PVC/750V/70°-Un-B1-2Cc	2-#6,0(41A), 1-#6,0	6	7,58	20	1,89	2200 VA	2200 VA	
4	CHUVEIRO SOCIAL	220,00	FFT	4400 VA	1	4400 W	20,0 A	0,57	1	35,09 A	40,0 A	[Cu]PVC/750V/70°-Un-B1-2Cc	2-#6,0(41A), 1-#6,0	6	7,63	20	1,89	2200 VA	2200 VA	
7	TUGS (HALL)	127,00	FNT	800 VA	0,92	736 W	6,30 A	0,57	1	11,95 A	15,0 A	[Cu]PVC/750V/70°-Un-B1-2Cc	1-#2,5(24A), 1-#2,5(24A), 1-#2,5	2,5	12,90	20	2,48	800 VA	1200 VA	
8	TUGS (SALA)	127,00	FNT	1200 VA	0,92	1104 W	9,45 A	0,54	1	17,50 A	20,0 A	[Cu]PVC/750V/70°-Un-B1-2Cc	1-#2,5(24A), 1-#2,5(24A), 1-#2,5	6	14,86	20	1,63			
9	TUGS (SALA)	127,00	FNT	400 VA	0,92	368 W	3,15 A	0,54	1	5,83 A	10,0 A	[Cu]PVC/750V/70°-Un-B1-2Cc	1-#2,5(24A), 1-#2,5(24A), 1-#2,5	2,5	15,40	30	1,96	400 VA	400 VA	
10	TUGS (COZINHA 1)	127,00	FNT	1200 VA	0,92	1104 W	9,45 A	0,54	1	17,50 A	20,0 A	[Cu]PVC/750V/70°-Un-B1-2Cc	1-#2,5(24A), 1-#2,5(24A), 1-#2,5	4	11,58	15	1,84	1200 VA	1200 VA	
11	TUGS (COZINHA 2)	127,00	FNT	700 VA	0,92	644 W	5,51 A	0,54	1	10,21 A	15,0 A	[Cu]PVC/750V/70°-Un-B1-2Cc	1-#2,5(24A), 1-#2,5(24A), 1-#2,5	2,5	7,84	20	2,29	700 VA	700 VA	
12	TUGS (LAVANDERIA 1)	127,00	FNT	1200 VA	0,92	1104 W	9,45 A	0,54	1	17,50 A	20,0 A	[Cu]PVC/750V/70°-Un-B1-2Cc	1-#2,5(24A), 1-#2,5(24A), 1-#2,5	4	12,05	20	2,45	1200 VA	1200 VA	
13	TUGS (LAVANDERIA 2)	127,00	FNT	600 VA	0,92	552 W	4,72 A	0,54	1	8,75 A	10,0 A	[Cu]PVC/750V/70°-Un-B1-2Cc	1-#2,5(24A), 1-#2,5(24A), 1-#2,5	2,5	7,84	20	1,96	600 VA	600 VA	
14	TUGS (WC SUITE)	127,00	FNT	1200 VA	0,92	1104 W	9,45 A	0,57	1	16,58 A	20,0 A	[Cu]PVC/750V/70°-Un-B1-2Cc	1-#2,5(24A), 1-#2,5(24A), 1-#2,5	4	7,84	20	2,32	1200 VA	1200 VA	
15	TUGS (WC SOCIAL)	127,00	FNT	1200 VA	0,92	1104 W	9,45 A	0,57	1	16,58 A	20,0 A	[Cu]PVC/750V/70°-Un-B1-2Cc	1-#2,5(24A), 1-#2,5(24A), 1-#2,5	4	7,84	20	2,32	1200 VA	1200 VA	
16	TUGS (FUNDO)	127,00	FNT	1200 VA	0,92	1104 W	9,45 A	1	1	9,45 A	10,0 A	[Cu]PVC/750V/70°-Un-B1-2Cc	1-#2,5(24A), 1-#2,5(24A), 1-#2,5	2,5	7,84	20	2,12	1200 VA	1200 VA	
17																				
18																				
19																				
20																				
Totais:													9120 VA	11366 VA						

Legenda:
 FP: Fator de Potência
 FCA: Fator de Correção por Agrupamento
 FCT: Fator de Correção por Temperatura

Tipo de Carga	Potência Instalada (VA)	Fator de Demanda	Potência Demandada (VA)	Totais do Painel
Iluminação (Residencial)	2400 VA	0,66	1584 VA	Potência Instalada: 20480 VA Potência Demandada: 12835 VA Corrente Total Demandada: 93,34 A
TUEs (Residencial)	8800 VA	1,00	8800 VA	
TUGs (Residencial)	9700 VA	0,27	2619 VA	
TUGs (Residencial)	9700 VA	0,27	2619 VA	
Iluminação+TUGs (Residencial)	0 VA	0,00	0 VA	

Notas:

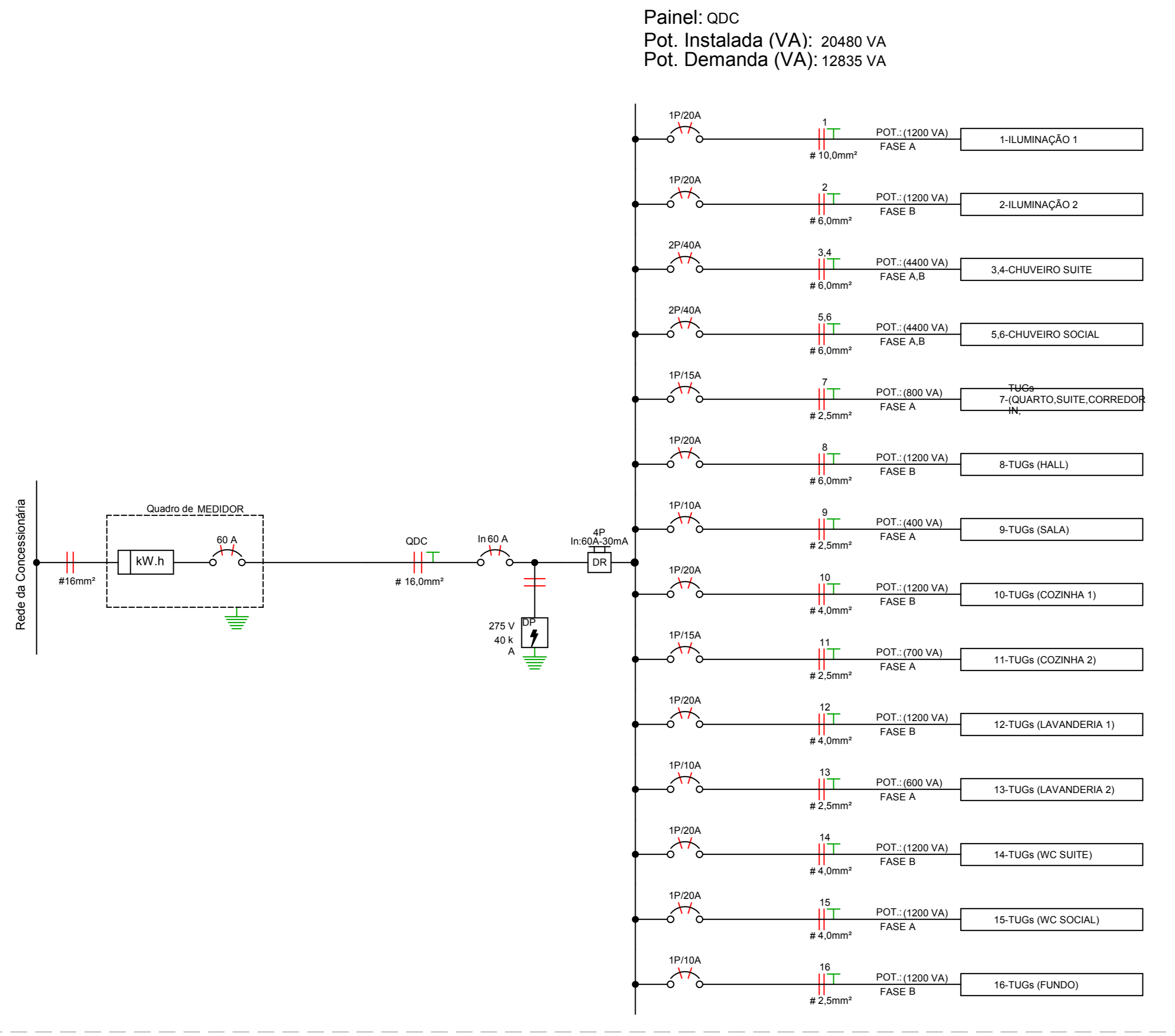


Diagrama Unifilar

LEGENDA PLANTA BAIXA

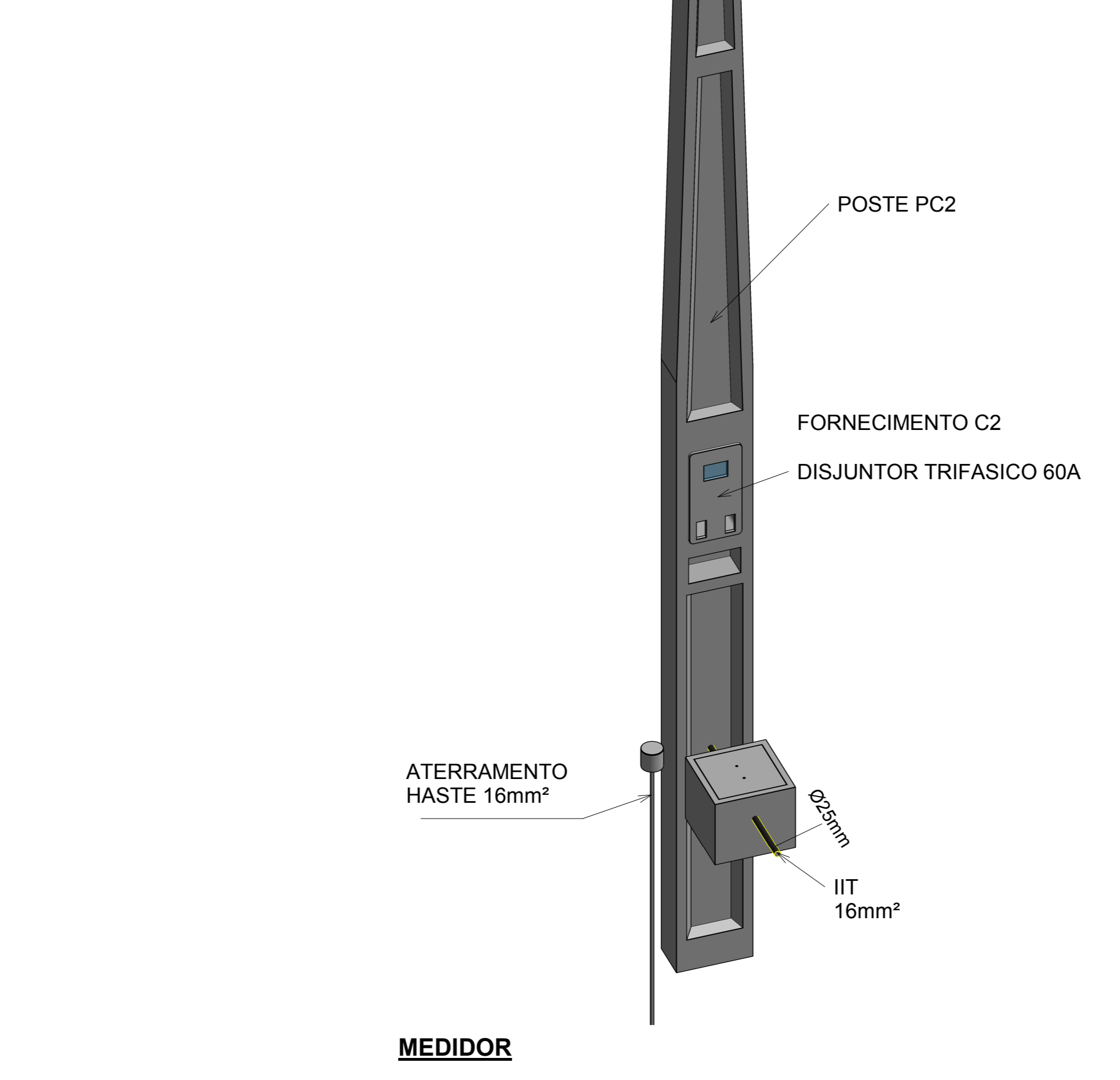
- Tomada Baixa 2P+T, 10A, a 30cm do piso acabado
- Tomada Média 2P+T, 10A, a 120cm do piso acabado
- Tomada Alta 2P+T, 10A, a 210cm do piso acabado
- Tomada Baixa 2P+T, 20A, a 30cm do piso acabado
- Tomada Média 2P+T, 20A, a 120cm do piso acabado
- Tomada Alta 2P+T, 20A, a 210cm do piso acabado
- Tomada de Fios 2P+T, 10A
- Tomada de Fios 2P+T, 20A
- Ponto de Força com placa saída de fio, a 230cm do piso acabado
- Ponto de Força com placa saída de fio, a 70 cm do piso acabado
- Interruptor simples de uma seção
- Conjunto de 2 Interruptores simples
- Conjunto de 3 Interruptores simples
- Interruptor paralelo (free-way)
- Ponto para acionamento da campainha
- Ponto para campainha
- Ponto de Telefone, RJ11, a 30cm do piso acabado
- Condutores Neutro, Fase, Terra e Retorno, respectivamente
- Ponto de luz embutido no teto
- Ponto de luz na parede a 210cm do piso acabado
- Eletroduto comgrade fixado embutido no teto ou na parede
- Eletroduto de PEAD embutido no piso
- Quadro geral de luz e força embutido a 1,50 do piso acabado
- Caixa para medidor
- Caixa de passagem no piso
- Eletroduto que sobe
- Eletroduto que desce
- Eletroduto que passa descendo
- Eletroduto que passa subindo

Legenda Planta Baixa

LEGENDA DIAGRAMAS UNIFILARES

- Disjuntor Termomagnético Monopolar
- Disjuntor Termomagnético Bipolar
- Disjuntor Termomagnético Tripolar
- Condutores Neutro, Fase, Terra, respectivamente
- DPS Dispositivo de proteção contra surtos
- IDR Interruptor Diferencial Residual (In=30mA)
- Medidor de Energia

Legenda Diagrama Unifilar



Lista de Materiais - Componentes

Descrição do Material	Dimensões	Quantidade (peças)	Referência Fabricante
Poste com 1 Medidor Lateral Bifásico Completo, Com Disjuntor Bifásico e Haste de Terra		1	
Caixa de Embutir			
Caixa de Luz 4"x2", de embutir, em PVC na cor amarelo para eletroduto corrugado	4"x2"	46	Tigre linha Tigreflex ou equivalente
Caixa de Luz 4"x4", de embutir, em PVC na cor amarelo para eletroduto corrugado	4"x4"	1	Tigre linha Tigreflex ou equivalente
Caixa octogonal 4"x4" com fundo móvel, em PVC na cor amarelo para eletroduto corrugado	4"x4"	16	Tigre linha Tigreflex ou equivalente
Derivações para Eletrodutos de PVC Rígido			
Curva 90° para eletroduto rígido de PVC, DN25mm, rosca Ø1" BSP conforme ABNT NBR 15465	Ø 1"	4	Tigre ou equivalente
Luz para eletroduto de PVC rígido, DN25mm, rosca Ø1" BSP conforme ABNT NBR 15465	Ø 1"	8	Tigre ou equivalente
Disjuntores e Proteção			
DPS Dispositivo de proteção contra surtos, monopolar, tensão nominal de operação UIC= 275 V, corrente de descarga máxima= 40kA, fixação em trilho DIN 35mm	VCL 275V 40kA 5lm	2	Champer ou equivalente
IDR Interruptor Diferencial Residual Bipolar In=30A, 30mA	In=30 A, 30mA	1	Stack ou equivalente
Mini Disjuntor Bipolar 40A Curva B, conforme ABNT NBR NM 60868, encaixe perfil DIN 35mm	B 40A	2	Stack ou equivalente
Mini Disjuntor Bipolar 63A Curva C, conforme ABNT NBR NM 60868, encaixe perfil DIN 35mm	C 63A	1	Stack ou equivalente
Mini Disjuntor Monopolar 10A Curva B, conforme ABNT NBR NM 60956, encaixe perfil DIN 35mm	B 10A	3	Stack ou equivalente
Mini Disjuntor Monopolar 15A Curva B, conforme ABNT NBR NM 60956, encaixe perfil DIN 35mm	B 15A	2	Stack ou equivalente
Mini Disjuntor Monopolar 20A Curva B, conforme ABNT NBR NM 60956, encaixe perfil DIN 35mm	B 20A	7	Stack ou equivalente
Interruptores			
Conjunto montado com 1 interruptor paralelo, 10A 250V~ 4"x2"	1P, 4"x2"	7	Plat Legend ou equivalente
Conjunto montado com 1 interruptor simples, 10A 250V~ 4"x2"	1S, 4"x2"	2	Plat Legend ou equivalente
Conjunto montado com 4 módulos de Interruptores simples, com placa e suporte 4"x4"	4xS, 4"x4"	1	Plat Legend ou equivalente
Conjunto montado de Interruptor com 1 teca simples e 1 teca paralelo, 4"x2"	1S+1P, 4"x2"	1	Plat Legend ou equivalente
Conjunto montado de Interruptor com 2 tecas simples, 4"x2"	2S, 4"x2"	2	Plat Legend ou equivalente
Conjunto montado de Interruptor com 2 tecas simples, 4"x2"	2S, 4"x2"	2	Plat Legend ou equivalente
Conjunto montado de Interruptor com 3 tecas simples, 4"x2"	3S, 4"x2"	3	Plat Legend ou equivalente
Placa saída de fio			
Conjunto montado de 1 Placa para Saída de Fio Ø11mm, 4"x2"	Saída de fio 2"	1	Plat Legend ou equivalente
Quadro			
Quadro de Distribuição 18x24 Disjuntores, de embutir, fabricado em PVC antichamas, com barramento de terra e neutro, porta branca, dimensões 350x79x78,7mm.	18x24 Disjuntores	1	Tigre ou equivalente
Tomadas			
Conjunto montado de 1 Tomada 2P+T, 10A, posto horizontal, 4"x2"	10A, 4"x2"	8	Plat Legend ou equivalente
Conjunto montado de 2 Tomadas 2P+T, 10A, postos horizontais, 4"x2"	2x10A, 4"x2"	1	Plat Legend ou equivalente
Conjunto montado de 3 Tomadas 2P+T, 10A, postos horizontais, 4"x2"	10A, 4"x2"	1	Plat Legend ou equivalent

Lista de Materiais - Eletrodutos

Descrição do Material	Diâmetro Nominal	Comprimento (m)
Eletroduto de PVC Rígido Roscável, anti chama, na cor preta, conforme NBR 15465	Ø25	25,27 m
Eletroduto flexível corrugado PEAD, conforme NBR15715	Ø25	56,90 m
Eletroduto flexível corrugado, em PVC na cor amarelo antichamas, conforme NBR15465	Ø25	32,74 m
Eletroduto flexível corrugado, em PVC na cor amarelo antichamas, conforme NBR15465	Ø25	178,20 m

Quantitativo de Cabos em Metros (Cobre/Un/Insol. PVC/750V70°C)

(FA- Condutor Fase A), (FB- Condutor Fase B), (FC- Condutor Fase C), (N- Condutor Neutro), (PE -...
 Sugestão de Cores para os condutores- FA: Vermelho, FB: Preto, FC: Amarelo, N: Azul Claro, PE: Verde

FA-2,5mm²	FA-4,0mm²	FA-6,0mm²	FA-10,0mm²	FA-16,0mm²	FB-6,0mm²	FB-16,0mm²	N-2,5mm²	N-4,0mm²	N-6,0mm²	N-10,0mm²	PE-2,0m	PE-4,0m	PE-6,0m	PE-16,0m	Re-1,5mm²
106,2	60,7	102,8	43,3	25,3	25,0	25,3	106,2	60,7	75,2	75,3	106,2	60,7	46,2	25,3	353,0

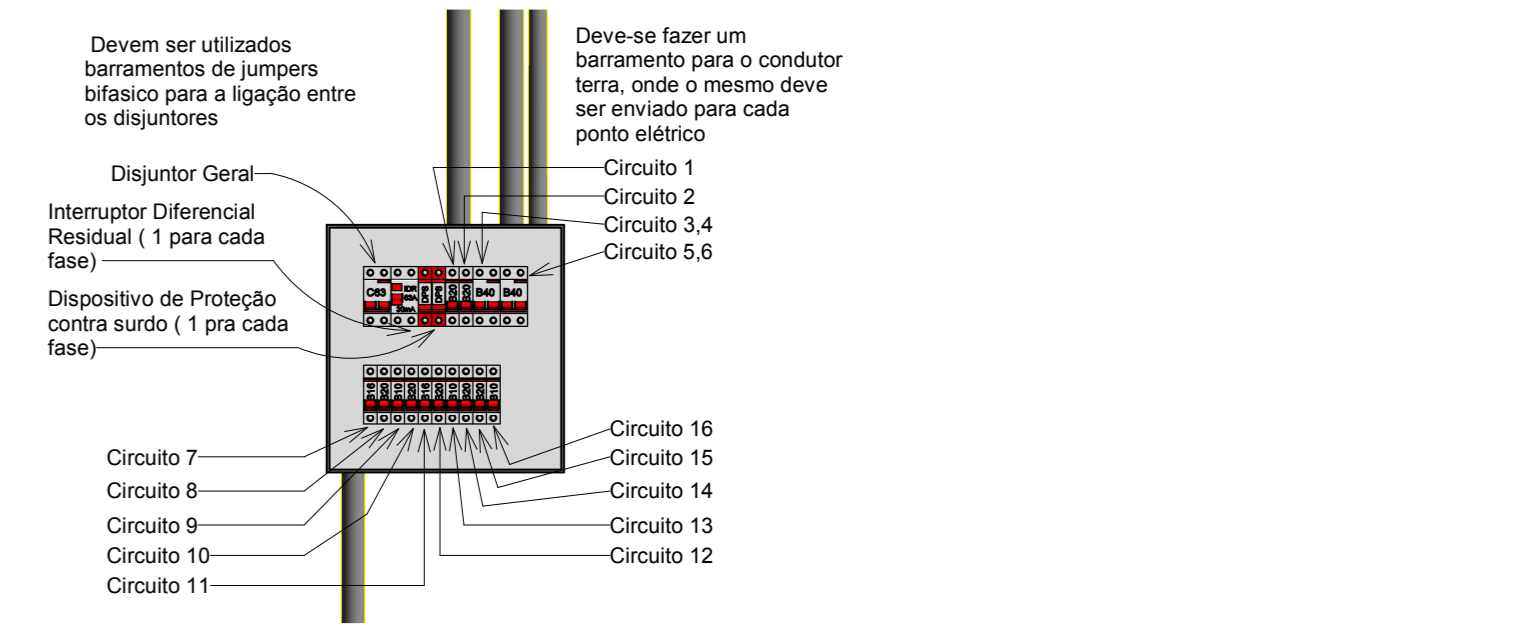
Panel: MED

Sistema de Alimentação: 127/220V Trifásico (3F+N+T)

Circuito	Descrição	In: Disjuntor (A)	Tipo de Instalação	Condutor Calculado / Capacidade de condução de corrente
1	QDC	60,0 A	[Cu]PVC/750V/70°-Un-B1-2Cc	2-#16(76A), 1-#16(76A), 1-#16,0
2				
3				
4				

Classificação da Carga	Potência Instalada	Fator de Demanda	Potência Demandada	Totais do Painel
Iluminação (Residencial)	2400 VA	0,66	1584 VA	Potência Total Instalada: 20480 VA Potência Total Demandada: 12835 VA Corrente Total Instalada: 93,75 A Corrente Total Demandada: 33,68 A
TUEs (Residencial)	8800 VA	1,00	8800 VA	
TUGs (Residencial)	9700 VA	0,27	2619 VA	
Iluminação+TUGs (Residencial)	0 VA	0,00	0 VA	

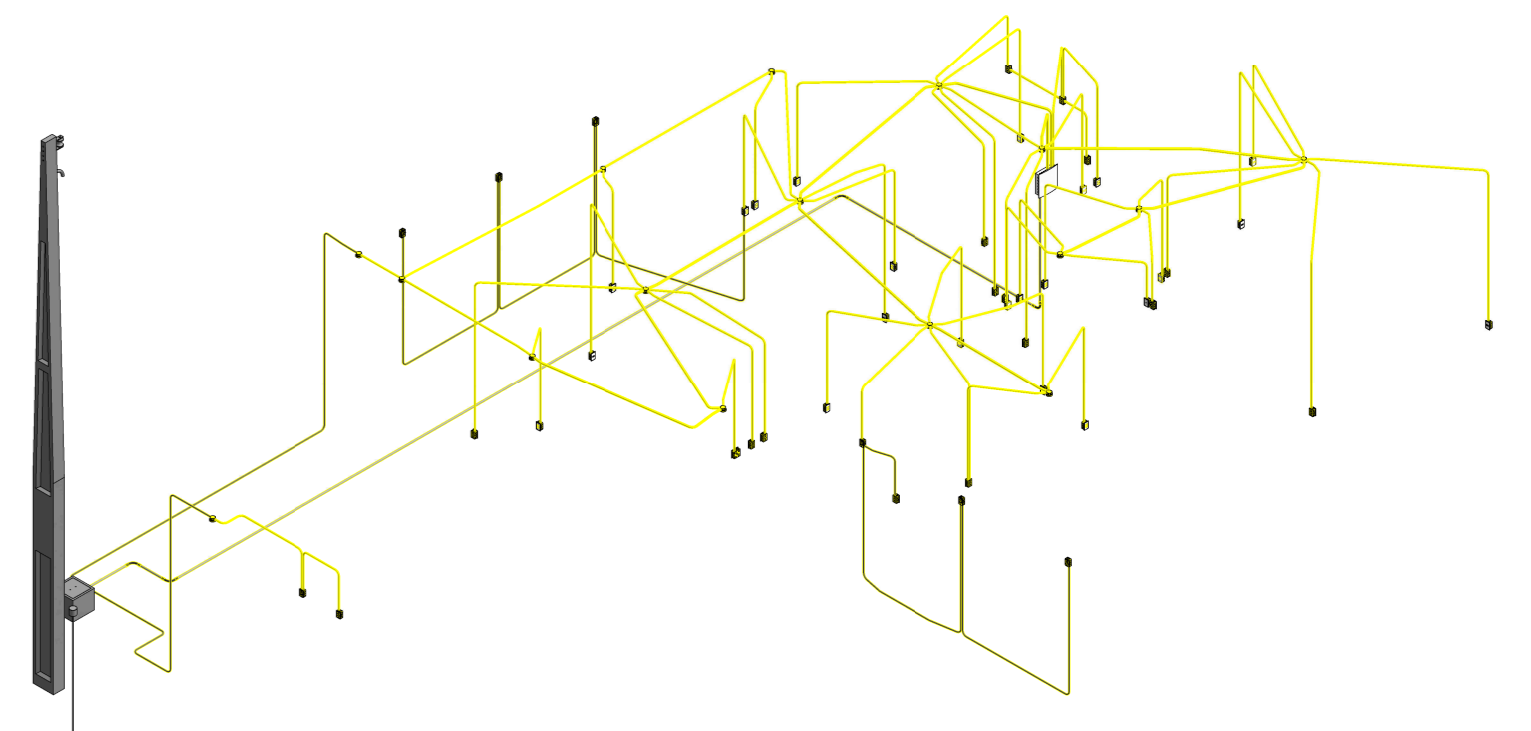
Notas:



3D QDC

Tabela de Resumo dos Circuitos

Circ.	Descrição	Disjuntor	Potência (VA)	Seção do Condutor Adotado (mm²)	Fase A	Fase B
«Não nomeado»	MED	60,00 A	20480 VA	16	9064 W	11120 W
QDC	1 QDC	60,00 A	20480 VA	16	9064 W	11120 W
1	ILUMINAÇÃO 1	20,00 A	1200 VA	10	1200 W	0 W
2	ILUMINAÇÃO 2	20,00 A	1200 VA	6	0 W	1200 W
3,4	CHUVEIRO SUITE	40,00 A	4400 VA	6	2200 W	2200 W
5,6	CHUVEIRO SOCIAL	40,00 A	4400 VA	6	2200 W	2200 W
7	TUGS (QUARTO,SUITE, CORREDOR IN.)	15,00 A	800 VA	2,5	120 W	0 W
8	TUGS (HALL)	20,00 A	1200 VA	6	0 W	1104 W
9	TUGS (SALA)	10,00 A	400 VA	2,5	368 W	0 W
10	TUGS (COZINHA 1)	20,00 A	1200 VA	4	0 W	1104 W
11	TUGS (COZINHA 2)	15,00 A	700 VA	2,5	644 W	0 W
12	TUGS (LAVANDERIA 1)	20,00 A	1200 VA	4	0 W	1104 W
13	TUGS (LAVANDERIA 2)	10,00 A	600 VA	2,5	552 W	0 W
14	TUGS (WC SUITE)	20,00 A	1200 VA	4	0 W	1104 W
15	TUGS (WC SOCIAL)	20,00 A	1200 VA	4	1104 W	0 W
16	TUGS (FUNDO)	10,00 A	1200 VA	2,5	0 W	1104 W
Totais:			61860 VA		27012 W	33360 W



3D Projeto Elétrico

- Notas Gerais
- Eletrodutos embudidos no solo serão do tipo PEAD.
 - Eletrodutos embudidos na laje deverão ser do tipo corrugado reforçado.
 - Os condutores não cotados serão de 80,5mm², os condutores de retorno serão de 81,5mm².
 - Os eletrodutos não cotados serão de Ø25mm.
 - Em todo eletroduto subterrâneo, os condutores deverão ser de cobre, classe 0,6/1kV, isolamento em EPR, temperatura 90°C.
 - Os condutores elétricos de distribuição deverão ser de cobre, classe 450/750V, isolamento em PVC, temperatura 70°C.
 - A seção do condutor neutro é igual ao da fase do circuito, salvo indicação contrária.
 - O condutor neutro não poderá ser ligado ao condutor proteção terra após passar pelo quadro geral de instalação.
 - O condutor de proteção nunca deverá ser ligado ao IDR.
 - Utilizar um condutor neutro para cada circuito.
 - Os circuitos foram numerados pela quantidade de fases, ou seja, circuitos bifásicos contêm dois números.
 - Utilizar chuveiros com resistência blindada para evitar o deslizamento incorreto do IDR.
 - As instalações elétricas deverão ser executadas respeitando os padrões de qualidade e segurança estabelecidos na norma NBR5410:2004.
 - Todos os pontos metálicos deverão ser aterrados.
 - A indicação de potência no portes de luz são os valores calculados para dimensionamento dos circuitos conforme prescrições da NBR 5410, não necessariamente correspondem ao valor exato das lâmpadas a serem instaladas.
 - Para As tomadas sem indicação de potência foi considerada 100 VA.
 - Todos os eletrodutos de eletricidade deverão estar afastados 0,50m das tubulações de gás.

Notas Gerais

PROFESSOR(A) FERNANDA MARIANA ENGENHEIRA CIVIL
 Rua Gerardo Marciel Tannus nº412, Santo Antônio ARA