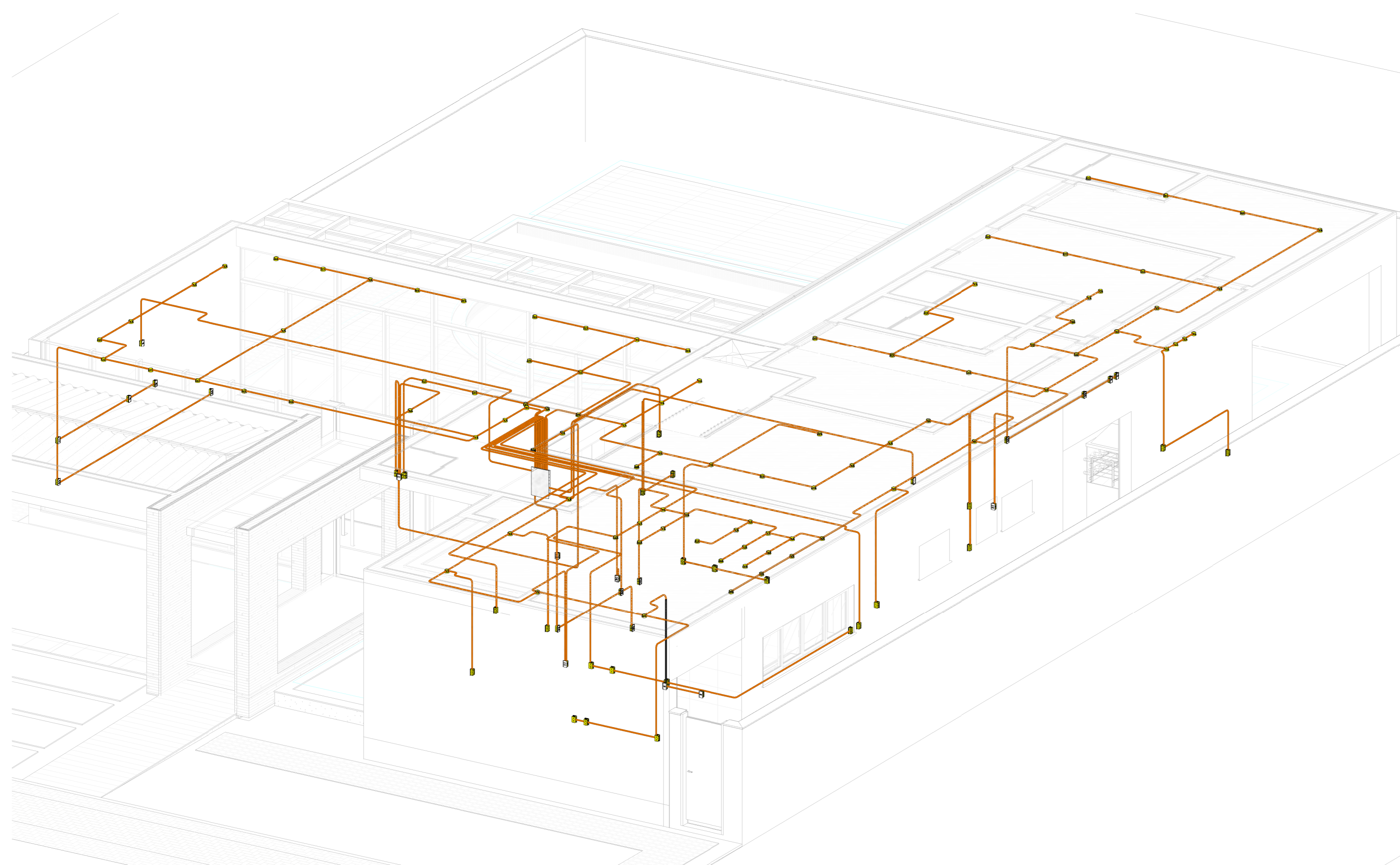


PAV. TÉRREO



3D - PAV. TÉRREO

Panel: QDF-01 - TÉRREO

Localização: Alimentação por: Montagem: Notas:

Circuito	Descrição	Tensão (V)	Esquema	Potência Total (VA)	FP	Potência Total (W)	Corrente Nominal (A)	FCA	FCT	Ib: Corrente de Projeto Corrigida (A)	Ic: Disjuntor (A)	Tipo de Instalação	Condutor Pré-Dimensionado (Seção e Lc Capacidade de condução de Corrente)	Seção do Condutor Adotado (mm²)	L Aprox. (m)	L Considerado (m)	Queda de Tensão (%)	A	B	C
1	Ilum - Hall/ Sala Estar	127,00	FNT	592 VA	1	591,5 W	4,66 A	0,8	1	5,82 A	10,00 A	[Cu]PVC/750V/70°-Un-B1-2Cc (lum.)	1-#1,5(17,5A), 1-#1,5(17,5A), 1-#1,5	1,5	14,78	15	1,31	592 VA		
2	Ilum - Sala Jantar/ Family...	127,00	FNT	612 VA	1	612,25 W	4,82 A	0,8	1	6,03 A	10,00 A	[Cu]PVC/750V/70°-Un-B1-2Cc (lum.)	1-#1,5(17,5A), 1-#1,5(17,5A), 1-#1,5	1,5	12,07	15	1,35		612 VA	480 VA
3	Ilum - Cozinha/ Desp/ Vestiário	127,00	FNT	480 VA	1	480,00 W	3,78 A	0,8	1	4,73 A	10,00 A	[Cu]PVC/750V/70°-Un-B1-2Cc (lum.)	1-#1,5(17,5A), 1-#1,5(17,5A), 1-#1,5	1,5	15,48	20	1,41			
4	Ilum - A Serv/ Dep/ Lavab/ Ba...	127,00	FNT	400 VA	1	400 W	3,15 A	0,7	1	4,50 A	10,00 A	[Cu]PVC/750V/70°-Un-B1-2Cc (lum.)	1-#1,5(17,5A), 1-#1,5(17,5A), 1-#1,5	1,5	20,07	20	1,18	400 VA		
5	Ilum - Varanda Gourmet	127,00	FNT	1158 VA	1	1158 W	9,12 A	0,7	1	13,03 A	16,00 A	[Cu]PVC/750V/70°-Un-B1-2Cc (lum.)	1-#1,5(17,5A), 1-#1,5(17,5A), 1-#1,5	2,5	29,40	25	2,56		1158 VA	800 VA
6	TUGs - Hall/ Sala de Estar	127,00	FNT	800 VA	0,8	640 W	6,30 A	0,6	1	7,87 A	16,00 A	[Cu]PVC/750V/70°-Un-B1-2Cc	1-#2,5(24A), 1-#2,5(24A), 1-#2,5	2,5	17,45	20	1,41			
7	TUGs - Sala Jantar/ Fam...	127,00	FNT	900 VA	0,8	720 W	7,59 A	0,7	1	10,12 A	16,00 A	[Cu]PVC/750V/70°-Un-B1-2Cc	1-#2,5(24A), 1-#2,5(24A), 1-#2,5	2,5	15,48	20	1,59	900 VA		
8	TUGs - Lavab/ Ban AS/...	127,00	FNT	800 VA	0,8	640 W	6,30 A	0,7	1	9,00 A	16,00 A	[Cu]PVC/750V/70°-Un-B1-2Cc	1-#2,5(24A), 1-#2,5(24A), 1-#2,5	2,5	14,78	15	1,68		800 VA	
9	TUGs - Microondas	127,00	FNT	875 VA	1	875 W	6,89 A	0,8	1	8,61 A	16,00 A	[Cu]PVC/750V/70°-Un-B1-2Cc	1-#2,5(24A), 1-#2,5(24A), 1-#2,5	2,5	16,51	20	1,55			875 VA
10	TUGs - Desp/ Vesti V...	127,00	FNT	1600 VA	0,8	1280 W	12,60 A	0,8	1	15,75 A	25,00 A	[Cu]PVC/750V/70°-Un-B1-2Cc	1-#4,0(32A), 1-#4,0(32A), 1-#4,0	4	23,18	25	2,21	1600 VA		
11	TUGs - Área de Serviços	127,00	FNT	1800 VA	0,8	1440 W	14,86 A	0,7	1	21,37 A	25,00 A	[Cu]PVC/750V/70°-Un-B1-2Cc	1-#4,0(32A), 1-#4,0(32A), 1-#4,0	4	18,67	20	2,10		1800 VA	
12	TUGs - Cozinha	127,00	FNT	2000 VA	0,8	1600 W	15,75 A	0,8	1	19,69 A	25,00 A	[Cu]PVC/750V/70°-Un-B1-2Cc	1-#4,0(32A), 1-#4,0(32A), 1-#4,0	4	15,41	20	2,21			2000 VA
13	TUEs - Ar Condicionado - Sala de Estar	220,00	FFT	2000 VA	1	2000 W	9,09 A	1	1	9,09 A	16,00 A	[Cu]PVC/750V/70°-Un-B1-2Cc	2-#2,5(24A), 1-#2,5	2,5	13,51	15	0,88	1000 VA		1000 VA
14	TUEs - Ar Condicionado - Sala de Jantar	220,00	FFT	2000 VA	1	2000 W	9,09 A	1	1	9,09 A	16,00 A	[Cu]PVC/750V/70°-Un-B1-2Cc	2-#2,5(24A), 1-#2,5	2,5	6,73	10	0,59	1000 VA		1000 VA
15	TUEs - Forno	220,00	FFT	5000 VA	1	5000 W	22,73 A	1	1	22,73 A	32,00 A	[Cu]PVC/750V/70°-Un-B1-2Cc	2-#4,0(32A), 1-#4,0	4	13,86	15	1,18		2500 VA	2500 VA
17	TUEs - Chuveiro Banheiro A.S.	220,00	FFT	6000 VA	1	6000 W	27,27 A	1	1	27,27 A	40,00 A	[Cu]PVC/750V/70°-Un-B1-2Cc	2-#6,0(41A), 1-#6,0	6	13,02	15	1,30	3000 VA		3000 VA
18	TUEs - Chuveiro Vestiário	220,00	FFT	6000 VA	1	6000 W	27,27 A	1	1	27,27 A	40,00 A	[Cu]PVC/750V/70°-Un-B1-2Cc	2-#6,0(41A), 1-#6,0	6	11,53	15	1,10	3000 VA		3000 VA
19																				
20																				
21																				
22																				
23																				
24																				
Totais:																		11093 VA	10555 VA	10234 VA

Legenda:

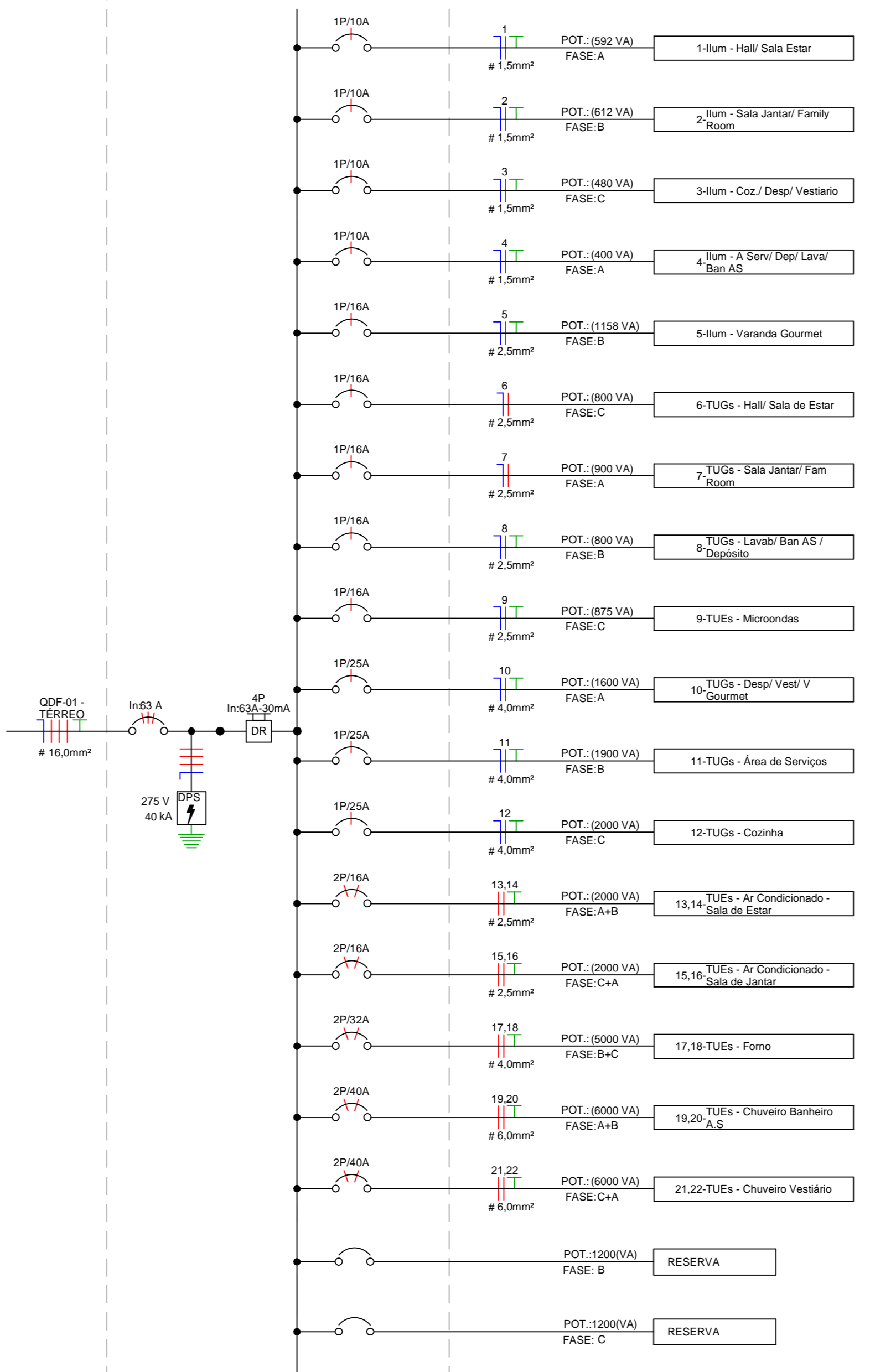
FP: Fator de Potência
FCA: Fator de Correção por Agrupamento
FCT: Fator de Correção por Temperatura

Ib: Corrente de Projeto Corrigida (A)
Ic: Corrente Nominal do Disjuntor (A)
Iz: Capacidade de condução de corrente do condutor (A)

Tipo de Carga	Potência Instalada (VA)	Fator de Demanda	Potência Demandada (VA)	Totais do Painel
TUEs (Residenciais)	21875 VA	0,65	14219 VA	Potência Instalada: 31880 VA
Iluminação TUGs (Residenciais)	10771 VA	0,24	2585 VA	Potência Demandada: 16273 VA
				Corrente Total: 83,66 A
				Corrente Total Demandada: 43,49 A

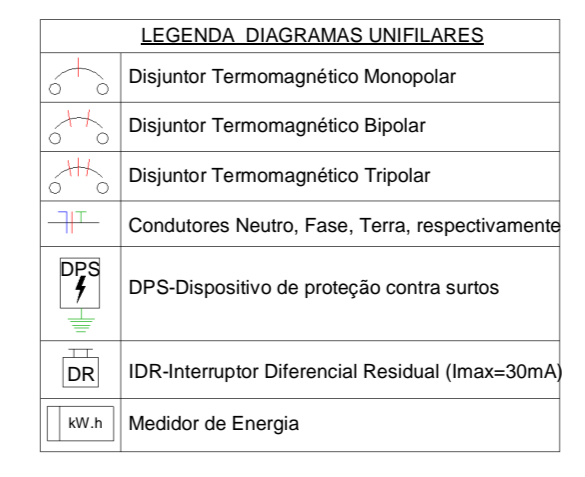
Notas:

Panel: QDF - TÉRREO
Pot. Instalada (VA): 31880 VA
Pot. Demandada (VA): 16273 VA

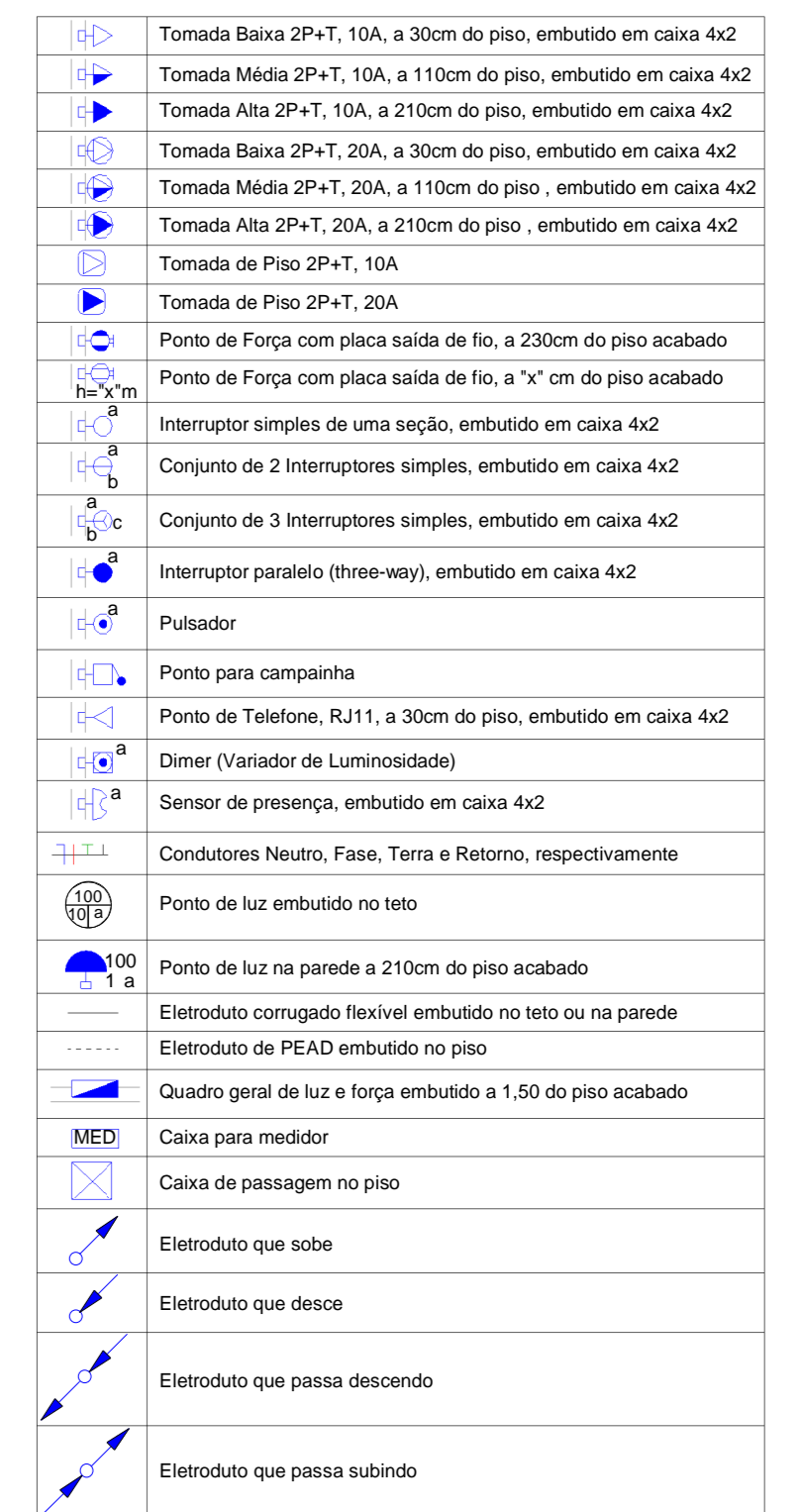


Diagrama

Legenda Diagrama Unifilar



Legenda Planta Baixa



Notas Gerais

- 1- Eletrodutos embutidos no solo serão do tipo PEAD.
- 2- Eletrodutos embutidos na laje deverão ser do tipo corrugado reforçado.
- 3- Os condutores não cotados serão de #2,5mm², os condutores de retorno serão de #1,5mm².
- 4- Os eletrodutos não cotados serão de Ø25mm.
- 5- Em todo eletroduto subterrâneo, os condutores deverão ser de cobre, classe 0,6/1kV, isolamento em EPR, temperatura 90°C.
- 6- Os condutores elétricos de distribuição deverão ser de cobre, classe 450/750V, isolamento em PVC, temperatura 70°C.
- 7- A seção do condutor neutro é igual ao da fase do circuito, salvo indicação contrária.
- 8- O condutor neutro não poderá ser ligado ao condutor proteção terra após passar pelo quadro geral de instalação.
- 9- O condutor de proteção nunca deverá ser ligado ao IDR.
- 10- Utilizar um condutor neutro para cada circuito.
- 11- Os circuitos foram numerados pela quantidade de fases, ou seja, circuitos bifásicos contém dois números.
- 12- Utilizar chuveiros com resistência blindada para evitar o desligamento incorreto do IDR.
- 13- As instalações elétricas deverão ser executadas respeitando os padrões de qualidade e segurança estabelecidos na norma NBR5410:2008.
- 14- Todos os pontos metálicos deverão ser aterrados.
- 15- A indicação de potência na planta de luz são os valores calculados para dimensionamento dos circuitos conforme prescrições da NBR 5410, não necessariamente correspondem ao valor exato das lâmpadas a serem instaladas.
- 16- Para As tomadas sem indicação de potência foi considerada 100 VA.
- 17- Todos os eletrodutos de electricidade deverão estar afastados 0,50m das tubulações de gás.