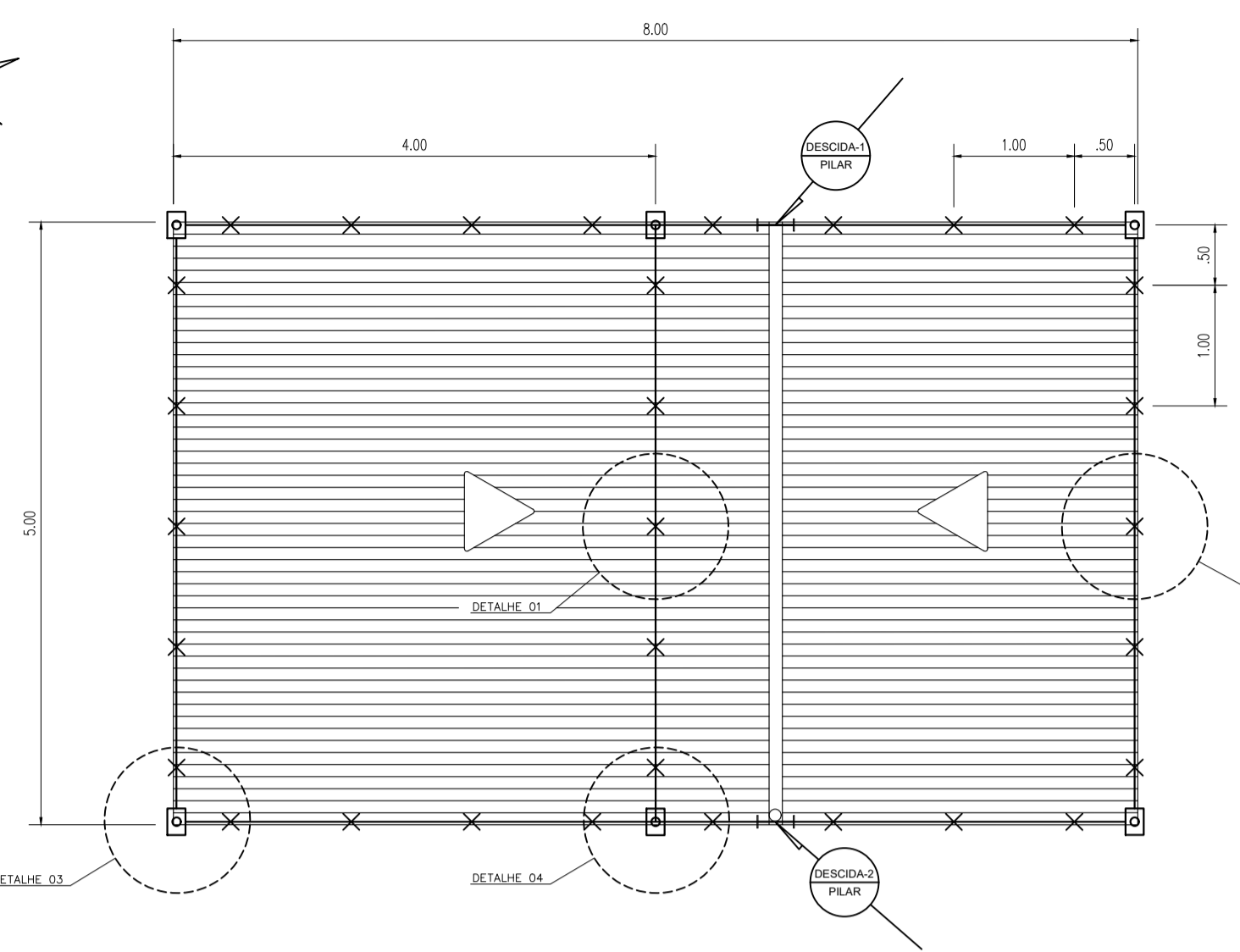
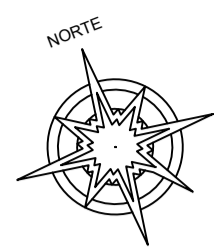


DOCUMENTOS DE REFERÊNCIA

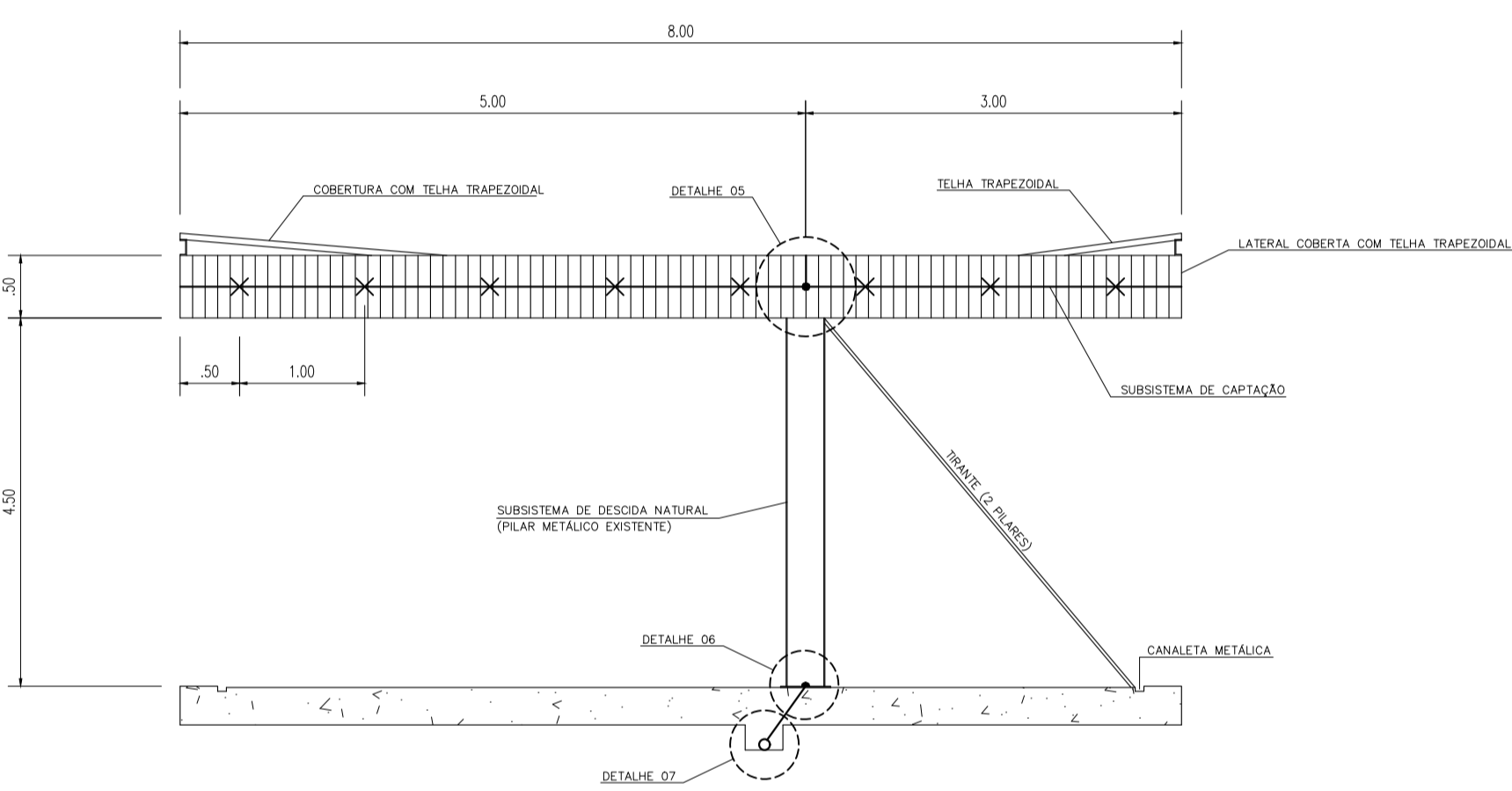
- NBR 5419:2015 - PROTEÇÃO CONTRA DESCARGAS ATMOSFÉRICAS
- NBR 7117 - MEDIÇÃO DA RESISTIVIDADE E DETERMINAÇÃO DA ESTRATIFICAÇÃO DO SOLO
- NBR 15749 - MEDIÇÃO DA RESISTÊNCIA DE ATERRAMENTO E DE POTENCIAIS NA SUPERFÍCIE DO SOLO EM SISTEMAS DE ATERRAMENTO
- NBR 6524 - FIOS E CABOS DE COBRE DURO E MIO DURO COM OU SEM COBERTURA PROTETORA PARA INSTALAÇÕES AÉREAS
- NBR 13571 - HASTE DE ATERRAMENTO AÇO-COBREADA E ACESSÓRIOS - ESPECIFICAÇÃO

NOTAS GERAIS

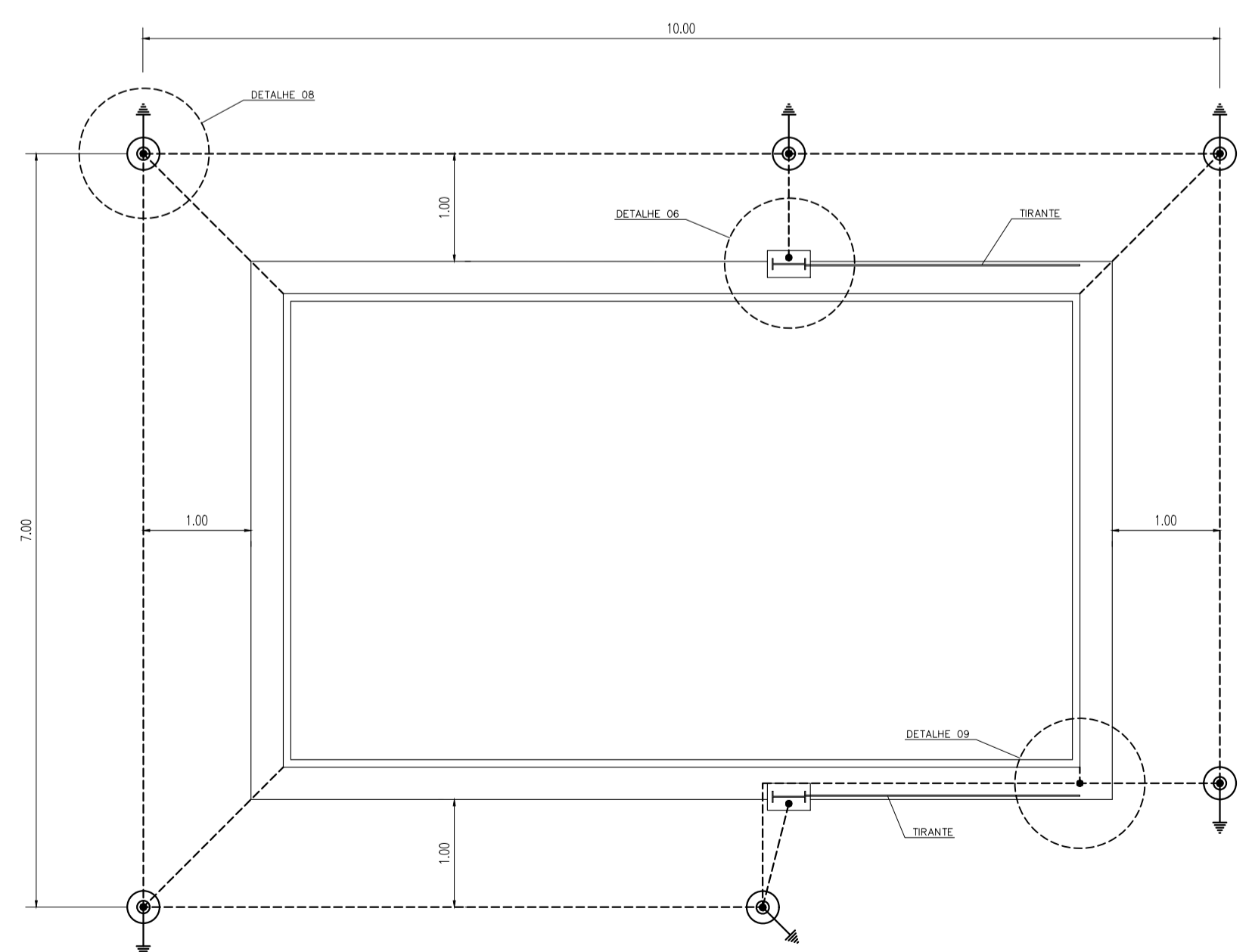
- COTAS E DIMENSÕES EM METRO, EXCETO ONDE INDICADO O CONTRÁRIO.
- NO NÍVEL DO SUBSOLO DEVERÁ SER FEITA A EQUALIZAÇÃO DE POTENCIAIS DE MALHA DE ATERRAMENTO DO SPDA COM ATERRAMENTO ELÉTRICO, TELEFÔNICO, PRIMADA DE INCÊNDIO DE RECALQUE (CASO SEJAM METÁLICAS), TUBOS METÁLICOS DE GÁS, ÁGUA QUENTE, ETC. A EQUALIZAÇÃO DEVERÁ SER FEITA A PARTIR DA CAIXA DE EQUALIZAÇÃO (REP/BEI).
- EQUIPOTENCIALIZAR TODAS AS PARTES METÁLICAS E EQUIPAMENTOS (ESTRUTURAS METÁLICAS, EQUIPAMENTOS METÁLICOS, CANALETA METÁLICA, TIRANTES METÁLICOS, ETC.).
- CASO EXISTAM EDIFICAÇÕES PRÓXIMAS COM SISTEMAS CONECTADOS A CABOS (ELÉTRICOS OU SINAIS), ESSAS DEVEM SOFRER INDICAÇÕES ELETROMAGNÉTICAS. NESSE CASO, SERÁ NECESSÁRIO PREVER SISTEMA DE PROTEÇÃO CONTRA SURTOS (DPS).
- EXECUTAR TESTES DE CONTINUIDADE ELÉTRICA E RESISTÊNCIA ÔHMICA NO SUBSISTEMA DE ATERRAMENTO CONFORME NBR 5419:2015 PARTE 3 E NBR 15749.
- EXECUTAR TESTES DE CONTINUIDADE ELÉTRICA NO SUBSISTEMA DE CAPTAÇÃO E DESODA (NATURAL) CONFORME NBR 5419:2015 PARTE 3.
- AS CONEXÕES DIRETAMENTE ENTERRADAS DEVERÃO SER FEITAS COM SOLDA EXOTÉRMICA. CONEXÕES MECÂNICAS DE COMPRESSÃO (GRAMPOS) SOMENTE SE EMBUTIDAS EM CAIXA DE INSPEÇÃO.
- A ESTRUTURA UTILIZADA COMO SUBSISTEMA DE CAPTAÇÃO E DESODA NATURAL DEVERÁ SER DE CARÁTER PERMANENTE. EM CASO DE RETIRADA DE QUALQUER COMPONENTE DO SISTEMA, UM NOVO PROJETO DEVERÁ SER REALIZADO, BEM COMO TESTES DE CONTINUIDADE E RESISTÊNCIA COMPATIVOS COM O QUE ESTABELECE A NBR 5419:2015 PARTE 3.
- PARA DIMENSIONAMENTO E INSTALAÇÃO DO SUBSISTEMA DE ATERRAMENTO, É NECESSÁRIO ESTRATIFICAÇÃO DO SOLO CONFORME NBR 7117.
- PLACAS DE ADVERTÊNCIA DEVERÃO ESTAR DISPOSTAS A FIM DE ORIENTAR OS USUÁRIOS DO LOCAL QUANTO AOS PROCEDIMENTOS QUE DEVERÃO TOMAR EM CASO DE CHUVAS E RAIOS.
- A INSTALAÇÃO DO SPDA DEVERÁ SER FEITA POR EMPRESA ESPECIALIZADA E SEGUNDO CRITÉRIOS ESTABELECIDOS PELA NBR 5419:2015.
- ELETRODOS VERTICAIS DE ATERRAMENTO (HASTES) CONFORME NBR 13571.
- ELETRODOS HORIZONTAIS DE ATERRAMENTO (CABO) CONFORME NBR 5419:2015 E NBR 6524.



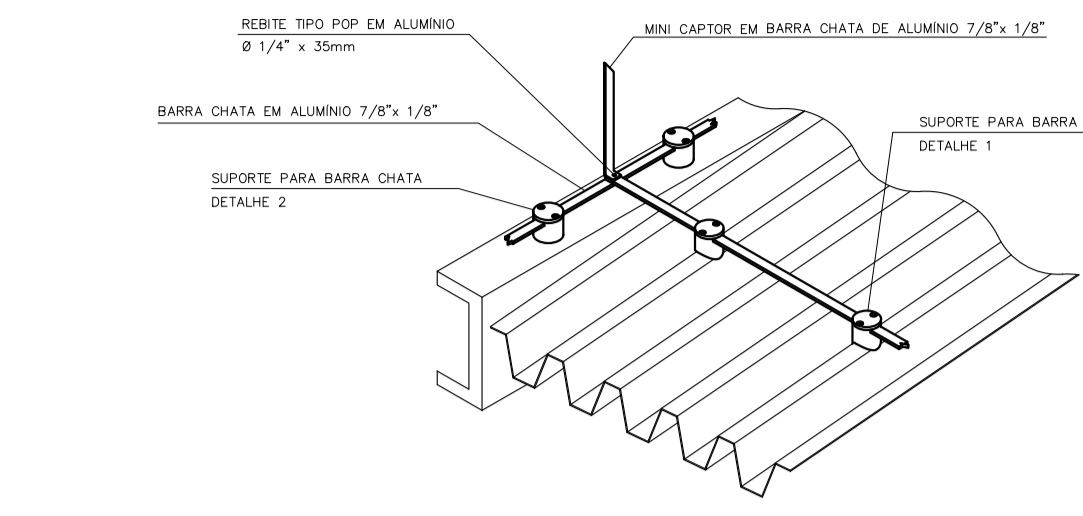
PLANTA - SUBSISTEMA DE CAPTAÇÃO  
ESC: 1:50



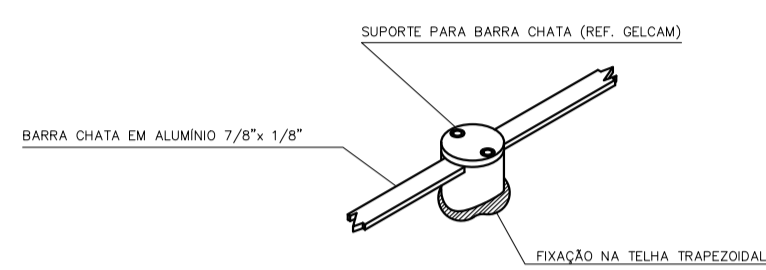
VISTA LATERAL - SUBSISTEMA DE DESODA  
ESC: 1:50



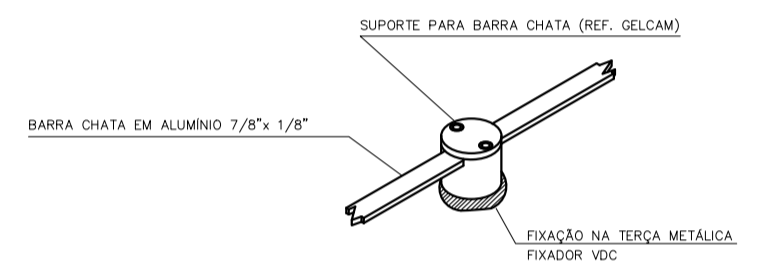
PLANTA - SUBSISTEMA DE ATERRAMENTO  
ESC: 1:50



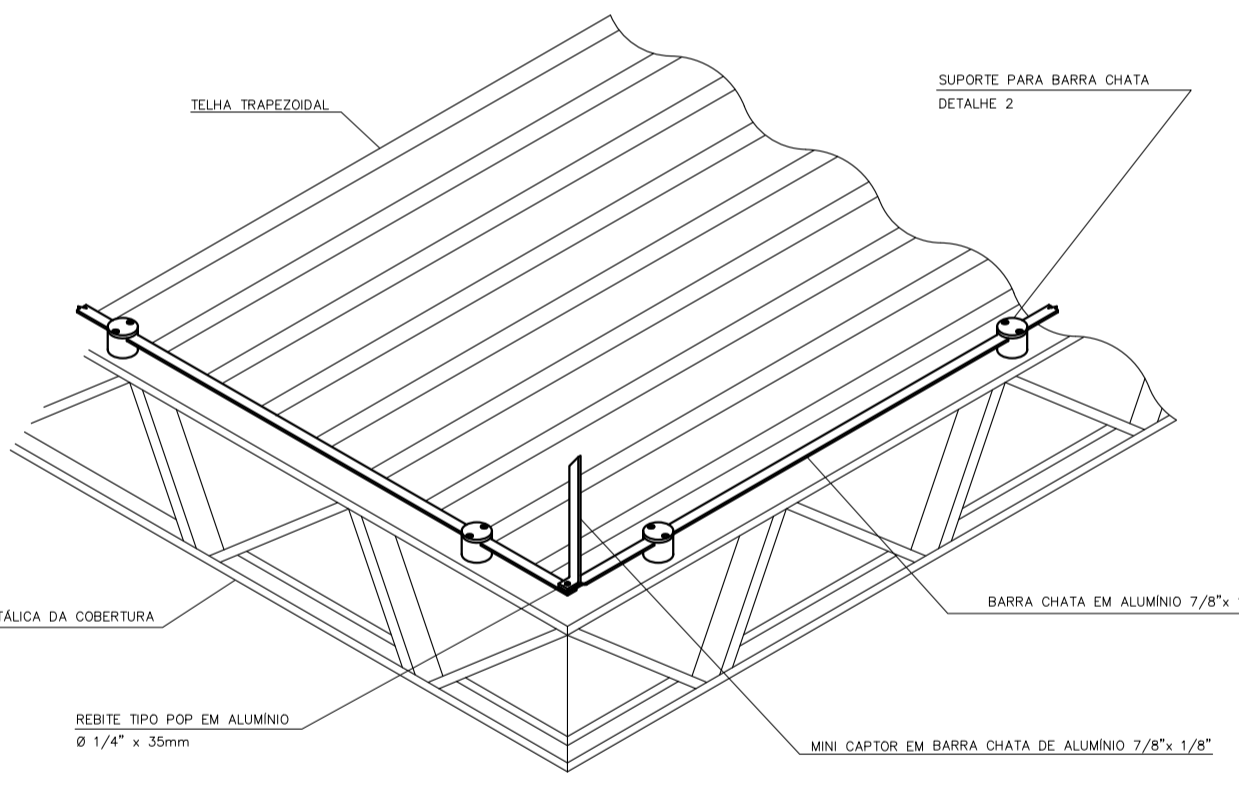
DETALHE 4  
MONTAGEM DO SUBSISTEMA DE CAPTAÇÃO  
FIXAÇÃO SOBRE TELHA TRAPEZOIDAL  
ESC: SEM ESCALA



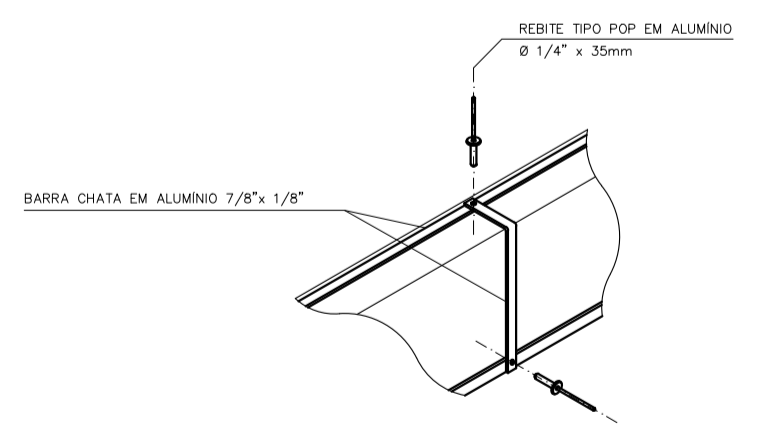
DETALHE 1  
SUPORTE DE FIXAÇÃO BASE ONDULADA  
ESC: SEM ESCALA



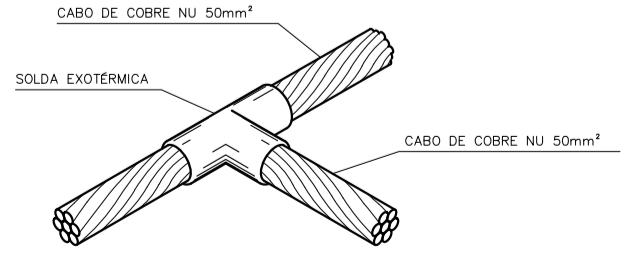
DETALHE 2  
SUPORTE DE FIXAÇÃO BASE PLANA  
ESC: SEM ESCALA



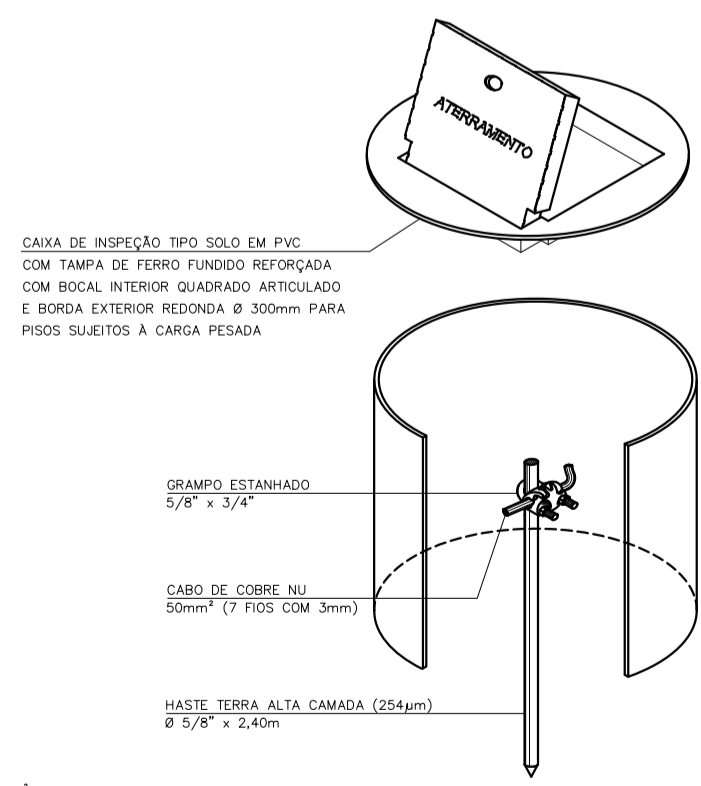
DETALHE 3  
MONTAGEM DO SUBSISTEMA DE CAPTAÇÃO  
FIXAÇÃO SOBRE TERÇAS METÁLICAS E MINICAPTOR  
ESC: SEM ESCALA



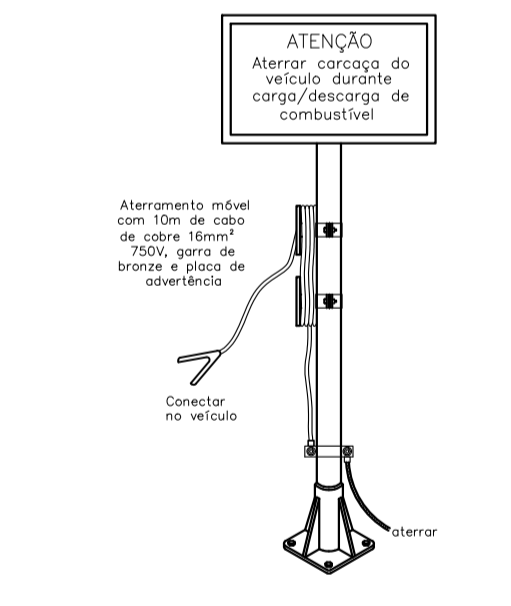
DETALHE 5  
CONEXÃO DA CAPTAÇÃO SUPERIOR  
COM CAPTAÇÃO LATERAL  
ESC: SEM ESCALA



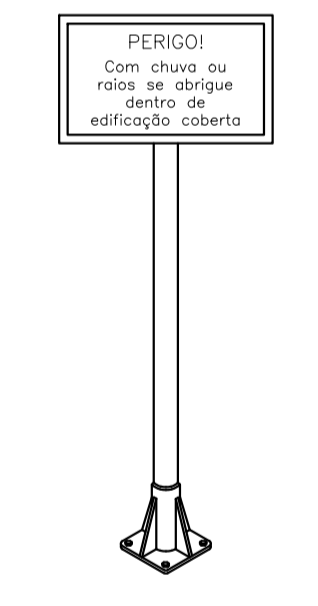
DETALHE 9  
CONEXÃO ENTRE CABOS DE COBRE DO ATERRAMENTO  
ESC: SEM ESCALA



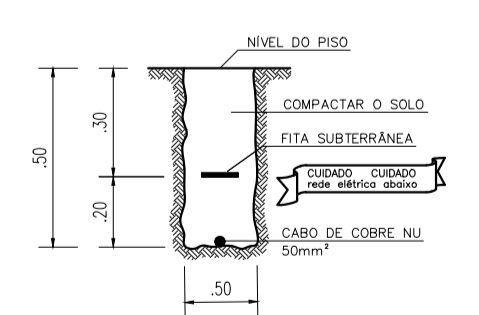
DETALHE 8  
HASTE DE ATERRAMENTO EM CAIXA DE INSPEÇÃO  
ESC: SEM ESCALA



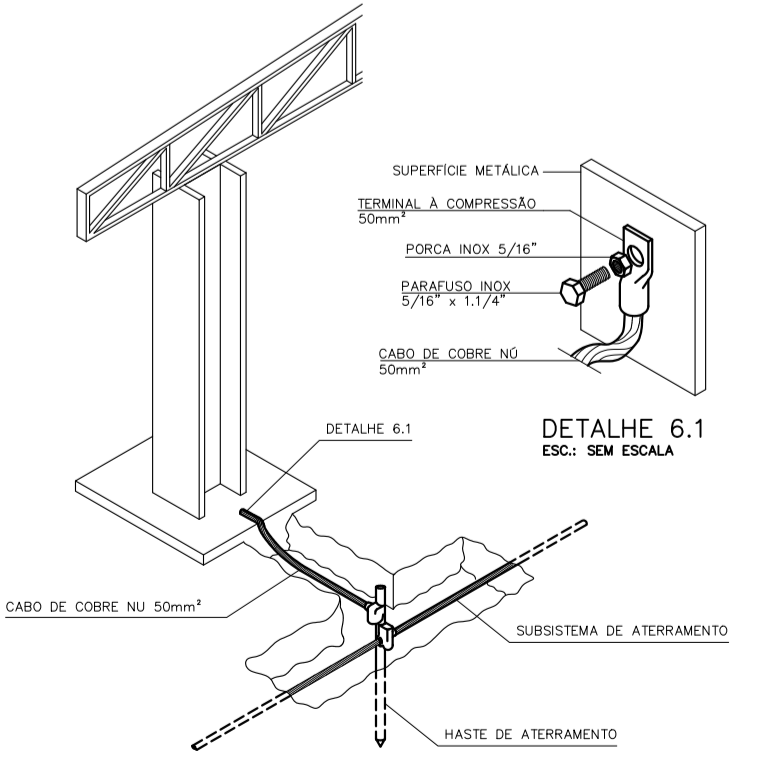
PONTO DE ATERRAMENTO PARA VEÍCULOS  
ESC: SEM ESCALA



PLACA DE ADVERTÊNCIA PARA ÁREAS ABERTAS  
ESC: SEM ESCALA

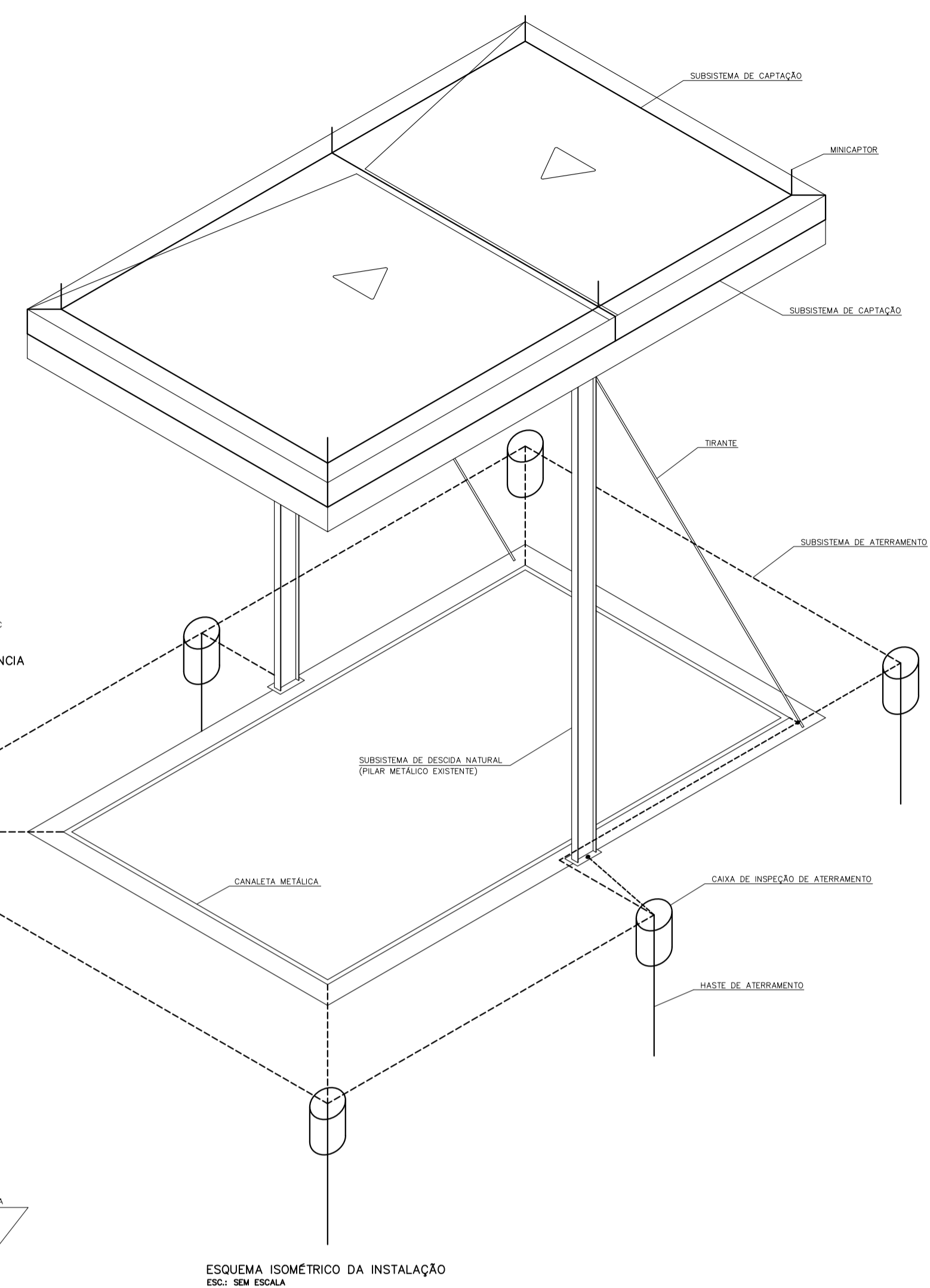


DETALHE 7  
VALA PARA CABOS DE ATERRAMENTO  
COM FITA DE AVISO PREVENTIVO  
ESC: SEM ESCALA



DETALHE 6.1  
ESC: SEM ESCALA

DETALHE 6  
CONEXÃO DO SUBSISTEMA DE DESODA  
COM SUBSISTEMA DE ATERRAMENTO  
ESC: SEM ESCALA



ESQUEMA ISOMÉTRICO DA INSTALAÇÃO  
ESC: SEM ESCALA

REV	DESCRIÇÃO	DATA	EXEC.	VERIF.	APROV.
0	EMISSÃO PARA COMENTÁRIOS	04/05/20			

PROJETO: \_\_\_\_\_

TÍTULO: PROJETO DE SPDA

PROGRAMA: \_\_\_\_\_

PROJ.:	EXEC.:	VERIF.:	APROV.:
ESCALA: INDICADA	IDENTIF: DESENHO	FOLHA: 01	de 01
DATA: 04/05/20	Nº:		